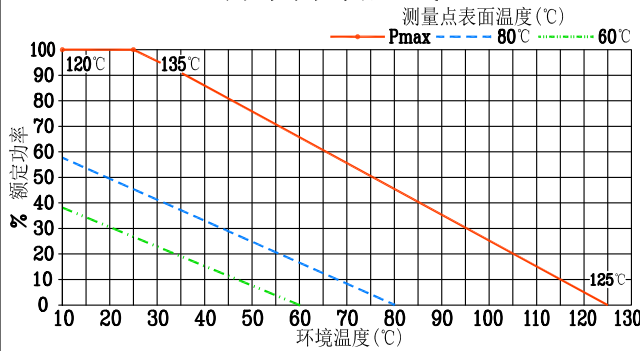


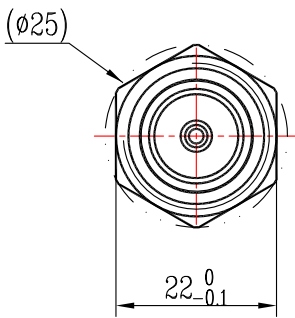
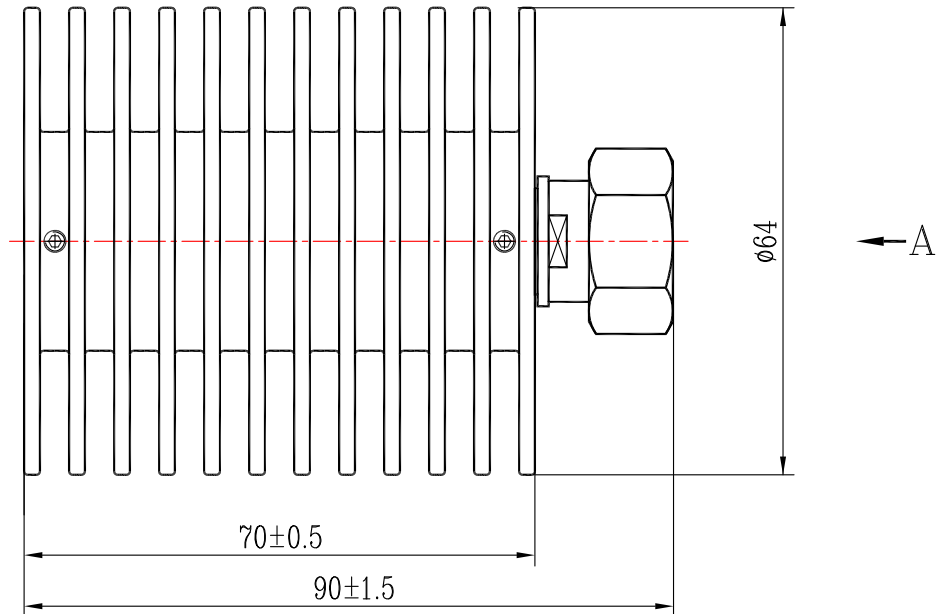
TZ2.200.019.23

技术要求

功率降额曲线



- 1 阻抗(Nominal Impedance): 50 hms;
- 2 平均承受功率(Power Rating): 50W@25°C;
- 3 频率(Frequency Range): DC~6GHz;
- 4 温度范围(Temperature Range): -55~125°C;
- 5 驻波比(Maximum V.S.W.R): 1.20~1.25;
- 6 接口(铜镀三元合金): 4.3/10(J)。



驻波比(Maximum V.S.W.R):

频率(Frequency)	V.S.W.R
DC~4GHz	1.20
DC~6GHz	1.25
DC~12.4GHz	—
DC~18GHz	—

镀涂 表面发黑(亚光)

A向

同轴固定负载
(A型)

TZ2.200.019.23

媒体编号	
旧底图总号	
底图总号	
日期	签名
日期	签名
日期	签名
日期	签名

日期	数量	更改单号	签名	日期
			张嘉星	20151203
			郑力	20151203
			方鹏雄	20151203

阶段标记	质量	比例
A		1:1
第 1 页		共 1 页
TZT-50		

格式(1)

制图:

描图:

幅面: