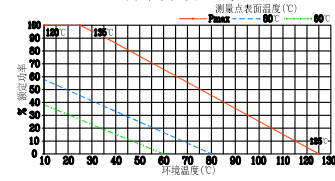


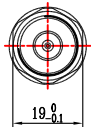
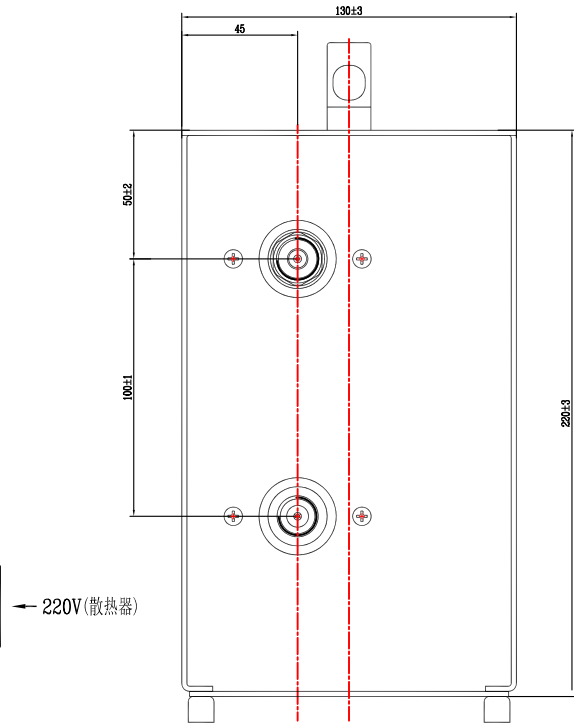
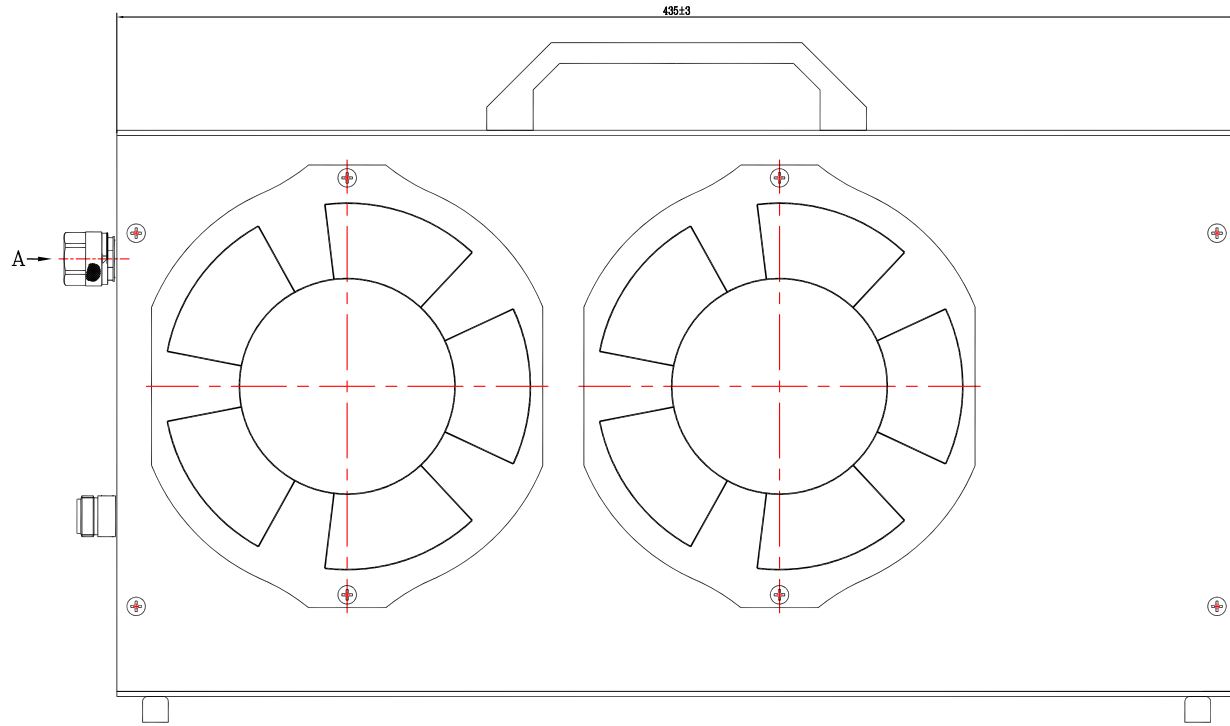
TZ2.100.036.39

功率降额曲线



技术要求

- 1 阻抗(Nominal Impedance): 50 hms;
- 2 平均承受功率(Power Rating): 500W@25°C;
- 3 频率(Frequency Range): DC~18GHz;
- 4 温度范围(Temperature Range): -55~125°C;
- 5 衰减值(Attenuator Range): 10~60dB.
- 6 驻波比(Maximum V.S.W.R): 1.2~1.45.
- 7 接口(铜): N(J,K)、功率输入端: N-J.
- 8 衰减及驻波的扫描数据: 10MHZ~18GHz.
- 9 备注: 使用前先打开风扇, 再启动衰减器.



标称值与误差(Standard Nominal Values and Deviations):

| 衰减值(dB) (Attenuator) | 误差(Accuracy)±(dB) | | | |
|-------------------------|-------------------|---------|------------|----------|
| | DC~4GHz | DC~8GHz | DC~12.4GHz | DC~18GHz |
| 10 | 0.7 | 0.8 | 2.5 | 3.0 |
| 20 | 0.7 | 0.8 | 0.9 | 3.0 |
| 30 | 0.8 | 0.9 | 1.0 | 1.5 |
| 40 | 0.9 | 0.9 | 1.1 | 1.5 |
| 50~60 | 0.9 | 0.9 | 1.1 | 1.5 |

驻波比(Maximum V.S.W.R):

| 频率(Frequency) | V.S.W.R |
|---------------|---------|
| DC~4GHz | 1.20 |
| DC~8GHz | 1.25 |
| DC~12.4GHz | 1.35 |
| DC~18GHz | 1.45 |

镀涂 表面拉丝发黑(亚光)

| | | | | |
|-----|----|------|----|----------|
| 日期 | 数量 | 更改单号 | 签名 | 日期 |
| 设计 | | 程嘉星 | | 20210830 |
| 审核 | | 邦力 | | 20210830 |
| 工艺 | | | | |
| 标准化 | | | | |
| 批准 | | 方晓雅 | | 20210830 |

同轴衰减器
(C型)

TZ2.100.036.39

| 阶段标记 | 质量 | 比例 |
|------|----|-------|
| A | | 0.7:1 |

第 1 页 共 1 页

TZA-500

制图:

描图:

幅面:

媒体编号

旧底图总号

底图总号

日期 签名

格式(1)