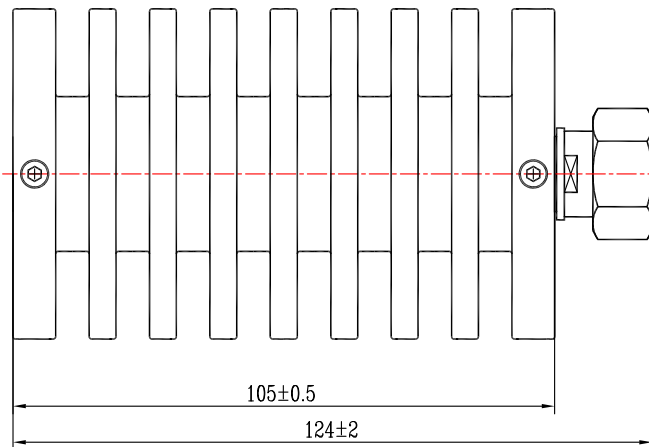
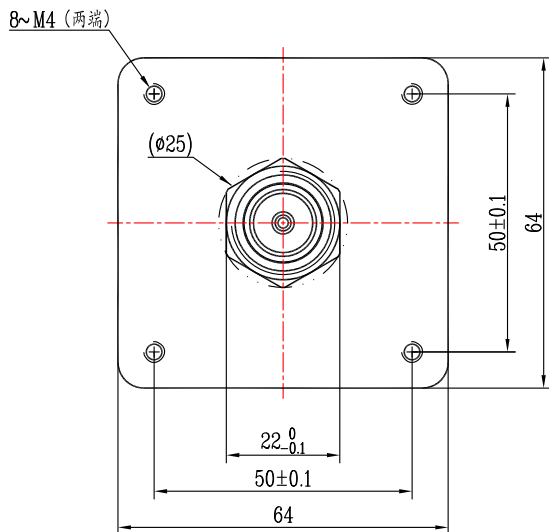
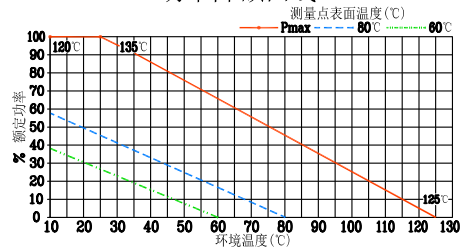


TZ2.200.022.30

技术要求

- 1 阻抗(Nominal Impedance): 50 hms;
- 2 平均承受功率(Power Rating): 100W@25℃;
- 3 频率(Frequency Range): DC~6GHz;
- 4 温度范围(Temperature Range): -55~125℃;
- 5 驻波比(Maximum V.S.W.R): 1.20~1.25。
- 6 内导体(Conductor): D.Au0.8;
- 7 接口(铜镀三元合金): 4.3/10(J)。

功率降额曲线



媒体编号	
旧底图总号	
底图总号	
日期	签名

驻波比(Maximum V.S.W.R):

频率(Frequency)	V.S.W.R
DC~4GHz	1.20
DC~6GHz	1.25
DC~12.4GHz	—
DC~18GHz	—

镀涂 表面喷砂发黑(亚光)

日期	数量	更改单号	签名	日期
设计		张嘉星		20220609
审核		郑力		20220609
工艺				
标准化				
批准		方鹏雅		20220609

同轴固定负载
(B型)

TZ2.200.022.30

阶段标记	质量	比例
A		1:1

第 1 页 共 1 页

TZT-100