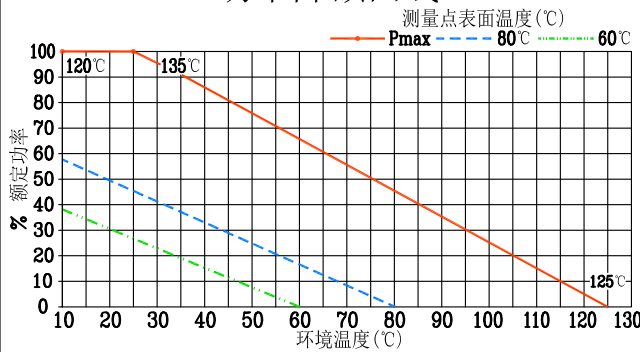


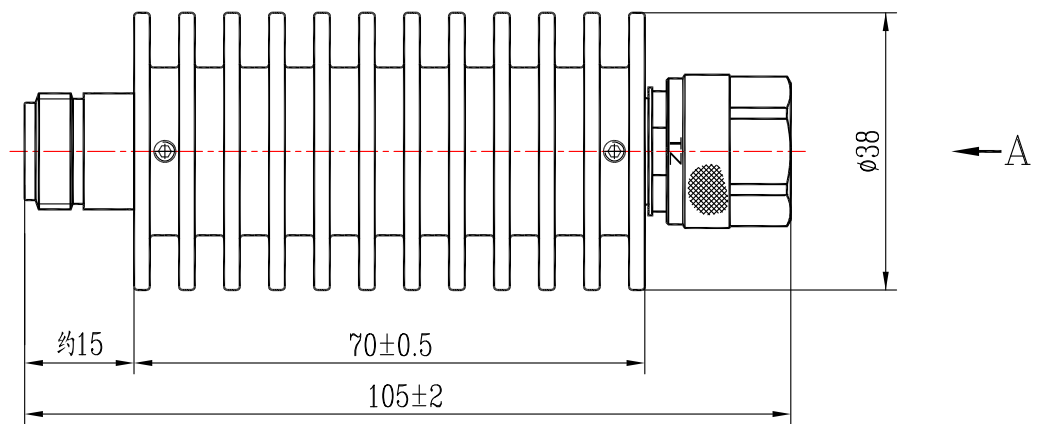
81.220.001.2ZL

技术要求

功率降额曲线



- 1 阻抗(Nominal Impedance): 50 Ω;
- 2 平均承受功率(Power Rating): 50W@25°C;
- 3 频率(Frequency Range): DC~18GHz;
- 4 温度范围(Temperature Range): -55~125°C;
- 5 衰减值(Attenuator Range): 1~40dB.
- 6 驻波比(Maximum V.S.W.R): 1.2~1.45.
- 7 接口(铜): N(J,K)、功率输入端: N-J.

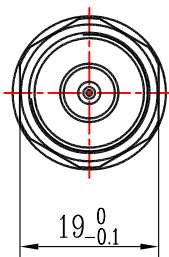


标称值与误差(Standard Nominal Values and Deviations):

衰减值(dB) (Attenuator)	误差(Accuracy)±(dB)			
	DC~4GHz	DC~6GHz	DC~12.4GHz	DC~18GHz
1~10	0.4	0.5	0.6	0.8
11~20	0.5	0.6	0.7	0.9
21~30	0.6	0.8	0.8	1.1
31~40	0.7	0.8	1.0~1.1	1.2~1.3

驻波比(Maximum V.S.W.R):

频率(Frequency)	V.S.W.R
DC~4GHz	1.20
DC~6GHz	1.25
DC~12.4GHz	1.35
DC~18GHz	1.45



A向

镀 涂 表面发黑(亚光)

媒体编号

旧底图总号

日期 数量 更改单号 签名 日期

底图总号

设计 张嘉星 20150807

审核 郑力 20150807

工艺

日期 签名

标准化

批准 方鹏雄 20150807

同轴衰减器
(B型)

TZ2.100.022.18

阶段标记 质量 比例

A 1:1

第 1 页 共 1 页

TZA-50

格式(1)

制图:

描图:

幅面: