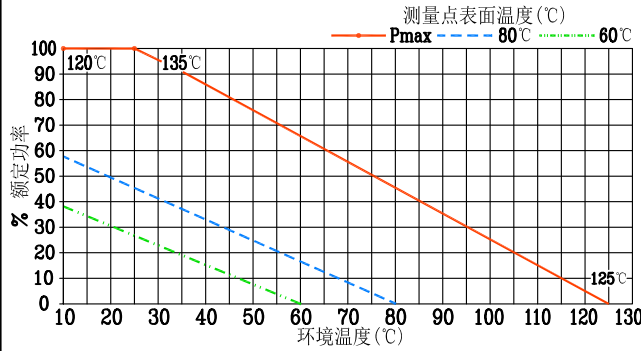


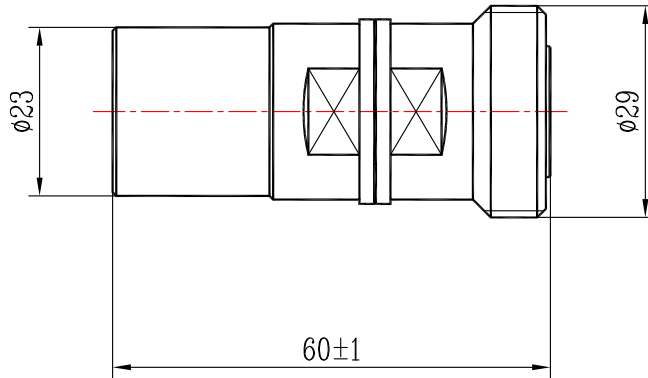
TZ2.200.001.11

技术要求

功率降额曲线



- 1 阻抗(Nominal Impedance): 50 hms;
- 2 平均承受功率(Power Rating): 2W@25°C;
- 3 频率(Frequency Range): DC~8GHz;
- 4 温度范围(Temperature Range): -55~125°C;
- 5 驻波比(Maximum V.S.W.R): 1.20~1.25;
- 6 接口(铜镀三元合金): 7/16(K)。



驻波比(Maximum V.S.W.R):

| 频率(Frequency) | V.S.W.R |
|---------------|---------|
| DC~4GHz       | 1.20    |
| DC~8GHz       | 1.25    |
| DC~12.4GHz    | —       |
| DC~18GHz      | —       |

镀涂 D.CuSnZn5(三元合金)

媒体编号

旧底图总号

| 日期  | 数量 | 更改单号 | 签名 | 日期       |
|-----|----|------|----|----------|
| 设计  |    | 张嘉星  |    | 20151203 |
| 审核  |    | 郑力   |    | 20151203 |
| 工艺  |    |      |    |          |
| 日期  | 签名 |      |    |          |
| 标准化 |    |      |    |          |
| 批准  |    | 方鹏雄  |    | 20151203 |

同轴固定负载 (A型)

TZ2.200.001.11

| 阶段标记 | 质量 | 比例  |
|------|----|-----|
| A    |    | 1:1 |

第 1 页 共 1 页

TZT-2

格式(1)

制图:

描图:

幅面: