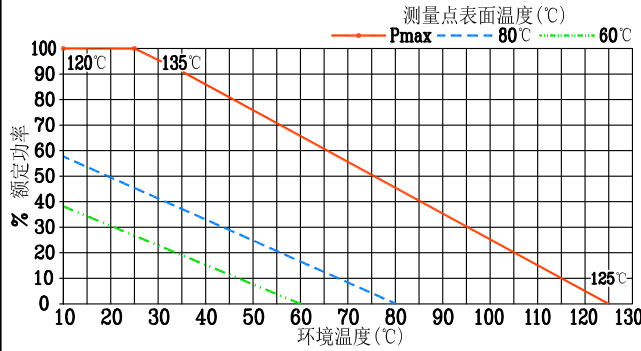


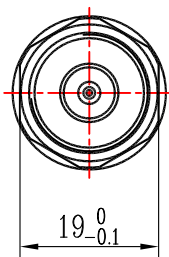
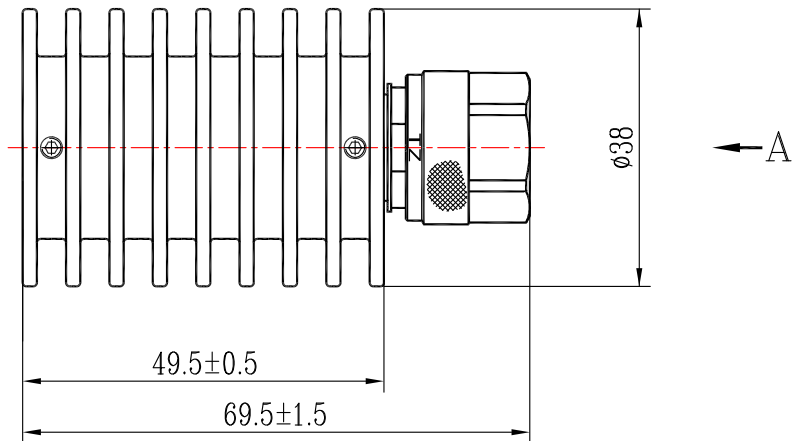
1.600.002.ZZL

技术要求

功率降额曲线



- 1 阻抗(Nominal Impedance): 50 hms;
- 2 平均承受功率(Power Rating): 20W@25°C;
- 3 频率(Frequency Range): DC~18GHz;
- 4 温度范围(Temperature Range): -55~125°C;
- 5 驻波比(Maximum V.S.W.R): 1.20~1.40;
- 6 接口(铜镀三元合金): N(J)。



A向

驻波比(Maximum V.S.W.R):

频率(Frequency)	V.S.W.R
DC~4GHz	1.20
DC~8GHz	1.25
DC~12.4GHz	1.35
DC~18GHz	1.40

镀 涂 表面发黑(亚光)

媒体编号

旧底图总号

日期 数量 更改单号 签名 日期

底图总号

设计 张嘉星 20151203

审核 郑力 20151203

工艺

日期 签名

标准化

批准 方鹏雄 20151203

同轴固定负载
(A型)

TZ2.200.009.1

阶段标记 质量 比例

A 121g 1:1

第 1 页 共 1 页

TZT-20

格式(1)

制图:

描图:

幅面: