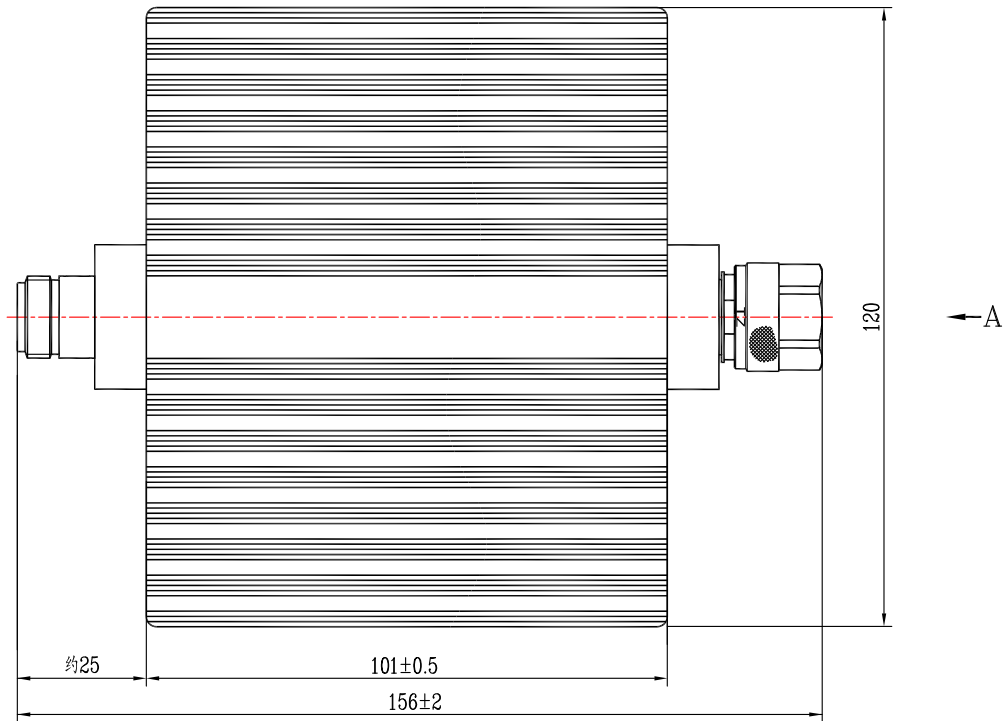
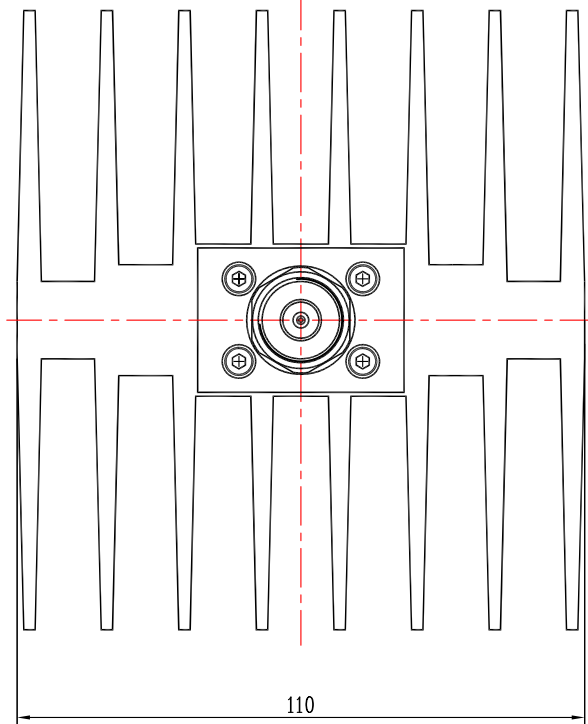
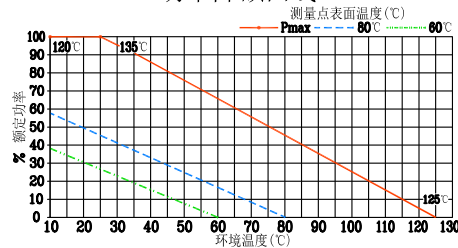


TZ2.100.025.1

技术要求

- 1 阻抗(Nominal Impedance): 50 hms;
- 2 平均承受功率(Power Rating): 100W@25℃;
- 3 频率(Frequency Range): DC~18GHz;
- 4 温度范围(Temperature Range): -55~125℃;
- 5 衰减值(Attenuator Range): 6~60dB.
- 6 驻波比(Maximum V.S.W.R): 1.2~1.45.
- 7 接口(铜): N(J,K)、功率输入端: N-J.

功率降额曲线

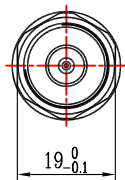


标称值与误差(Standard Nominal Values and Deviations):

| 衰减量(dB)<br>(Attenuator) | 误差(Accuracy)±(dB) |         |            |          |
|-------------------------|-------------------|---------|------------|----------|
|                         | DC~4GHz           | DC~8GHz | DC~12.4GHz | DC~18GHz |
| 6~10                    | 0.7               | 0.8     | 1.2        | 1.5      |
| 20                      | 0.7               | 0.8     | 0.9        | 1.5      |
| 30                      | 0.8               | 0.9     | 1.0        | 1.3      |
| 40                      | 0.8               | 0.9     | 1.0        | 1.3      |
| 50~60                   | 0.9~1.0           | 1.0     | 1.1        | 1.4      |

驻波比(Maximum V.S.W.R):

| 频率(Frequency) | V.S.W.R |
|---------------|---------|
| DC~4GHz       | 1.20    |
| DC~8GHz       | 1.25    |
| DC~12.4GHz    | 1.35    |
| DC~18GHz      | 1.45    |



A向

镀涂 表面拉丝发黑(亚光)

同轴衰减器  
(B型)

TZ2.100.025.1

| 日期  | 数量 | 更改单号 | 签名 | 日期       |
|-----|----|------|----|----------|
| 设计  |    | 张嘉星  |    | 20150807 |
| 审核  |    | 郑力   |    | 20150807 |
| 工艺  |    |      |    |          |
| 标准化 |    |      |    |          |
| 批准  |    | 方鹏雅  |    | 20150807 |

| 阶段标记 | 质量    | 比例  |
|------|-------|-----|
| A    | 1503g | 1:1 |

第 1 页 共 1 页

TZA-100

|       |    |
|-------|----|
| 媒体编号  |    |
| 旧底图总号 |    |
| 底图总号  |    |
| 日期    | 签名 |