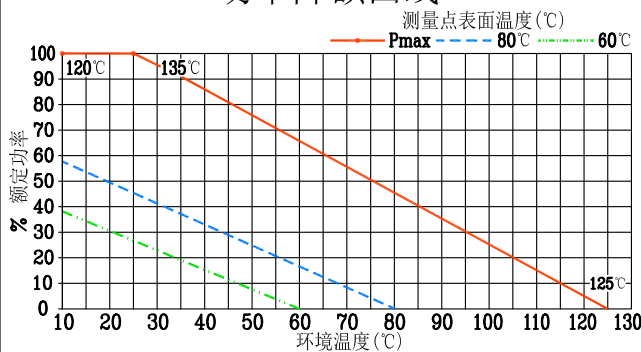


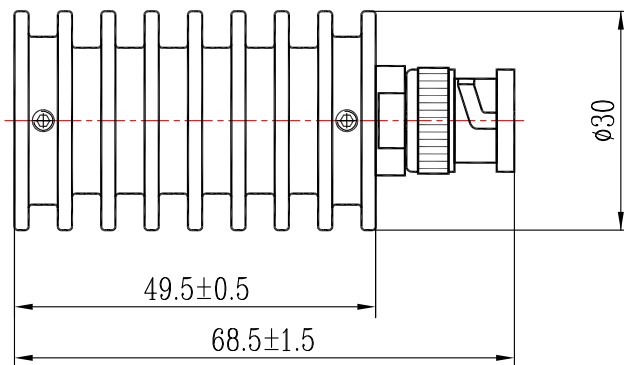
61'900'002'2ZL

技术要求

功率降额曲线



- 1 阻抗(Nominal Impedance): 50 hms;
- 2 平均承受功率(Power Rating): 10W@25°C;
- 3 频率(Frequency Range): DC~8GHz;
- 4 温度范围(Temperature Range): -55~125°C;
- 5 驻波比(Maximum V.S.W.R): 1.15~1.20;
- 6 接口(铜镀三元合金): BNC(J)。



驻波比(Maximum V.S.W.R):

频率(Frequency)	V.S.W.R
DC~4GHz	1.15
DC~8GHz	1.20

镀 涂 表面发黑(亚光)

媒体编号	
旧底图总号	
底图总号	
日期	
数量	
更改单号	
签名	
日期	
日期	
签名	

同轴固定负载
(A型)

TZ2.200.005.19

阶段标记	质量	比例
A		1:1

第 1 页 共 1 页

TZT-10

格式(1)

制图:

描图:

幅面: