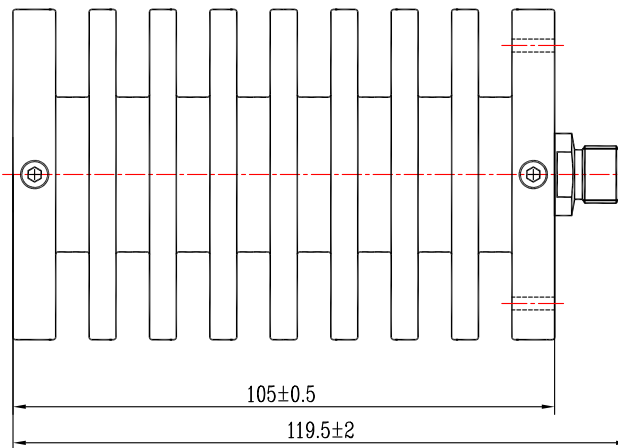
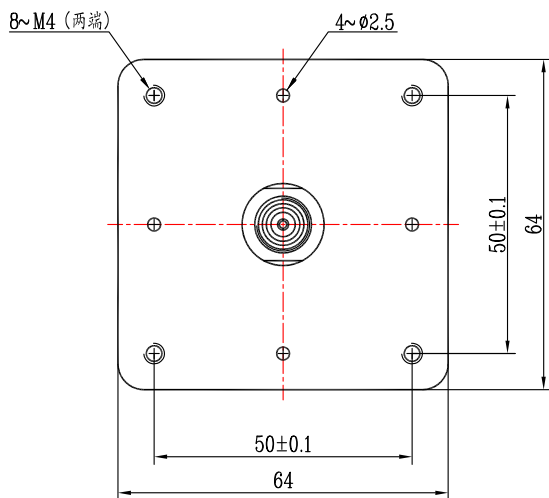
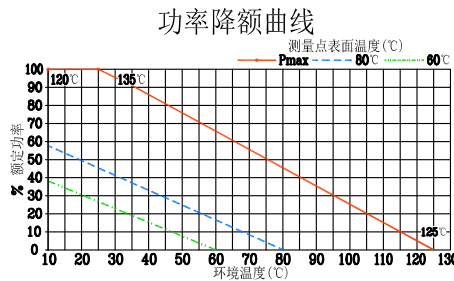


- 1 阻抗(Nominal Impedance): 50 hms;
- 2 平均承受功率(Power Rating): 100W@25℃;
- 3 频率(Frequency Range): DC~18GHz;
- 4 温度范围(Temperature Range): -55~125℃;
- 5 驻波比(Maximum V.S.W.R): 1.15~1.35。
- 6 接口(铜镀三元合金): TNC(K)。



驻波比(Maximum V.S.W.R):

频率(Frequency)	V.S.W.R
DC~4GHz	1.15
DC~8GHz	1.20
DC~12.4GHz	1.25
DC~18GHz	1.35

镀涂 表面拉丝发黑(亚光)

同轴固定负载
(B型)

TZ2.200.022.15

日期	数量	更改单号	签名	日期
设计			张嘉星	20151203
审核			郑力	20151203
工艺				
标准化				
批准			方鹏雅	20151203

阶段标记	质量	比例
A		1:1

第 1 页 共 1 页

TZT-100