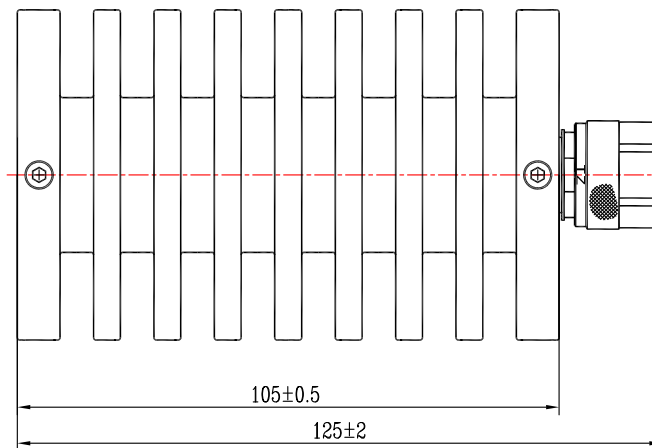
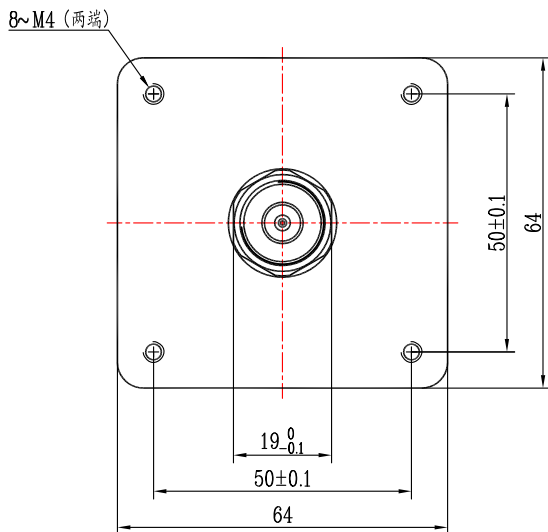
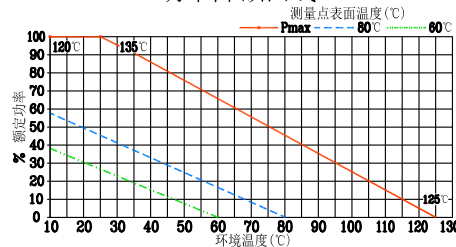


- 1 阻抗(Nominal Impedance): 50 hms;
- 2 平均承受功率(Power Rating): 100W@25℃;
- 3 频率(Frequency Range): DC~18GHz;
- 4 温度范围(Temperature Range): -55~125℃;
- 5 驻波比(Maximum V.S.W.R): 1.15~1.35。
- 6 接口(铜镀三元合金): N(J)。

功率降额曲线



媒体编号	
旧底图总号	
底图总号	
日期	签名

驻波比(Maximum V.S.W.R):

频率(Frequency)	V.S.W.R
DC~4GHz	1.15
DC~8GHz	1.20
DC~12.4GHz	1.25
DC~18GHz	1.35

镀涂	表面拉丝发黑(亚光)		
同轴固定负载 (B型)		TZ2.200.022.12	
		阶段标记	质量
		A	1:1
		第 1 页	共 1 页
TZT-100			

日期	数量	更改单号	签名	日期
设计		张嘉星		20151203
审核		郑力		20151203
工艺				
标准化				
批准		方鹏雅		20151203