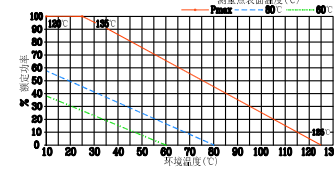
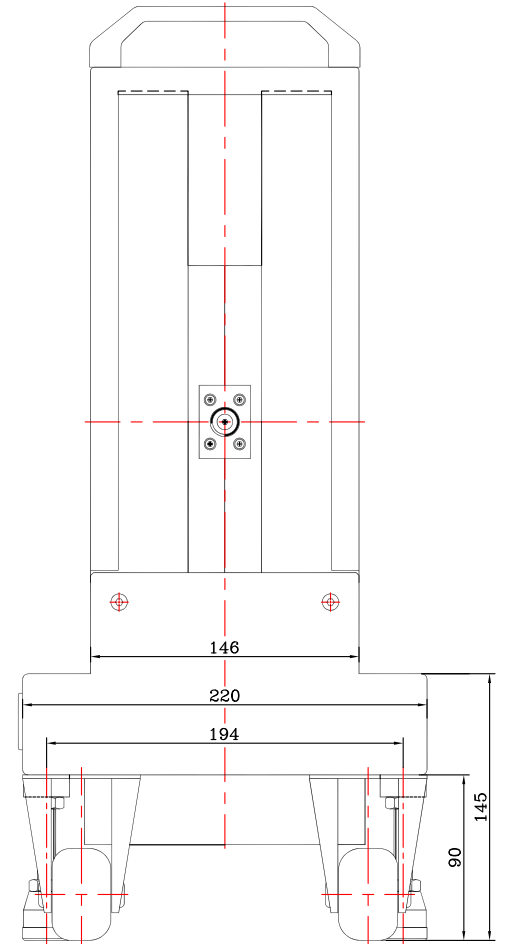
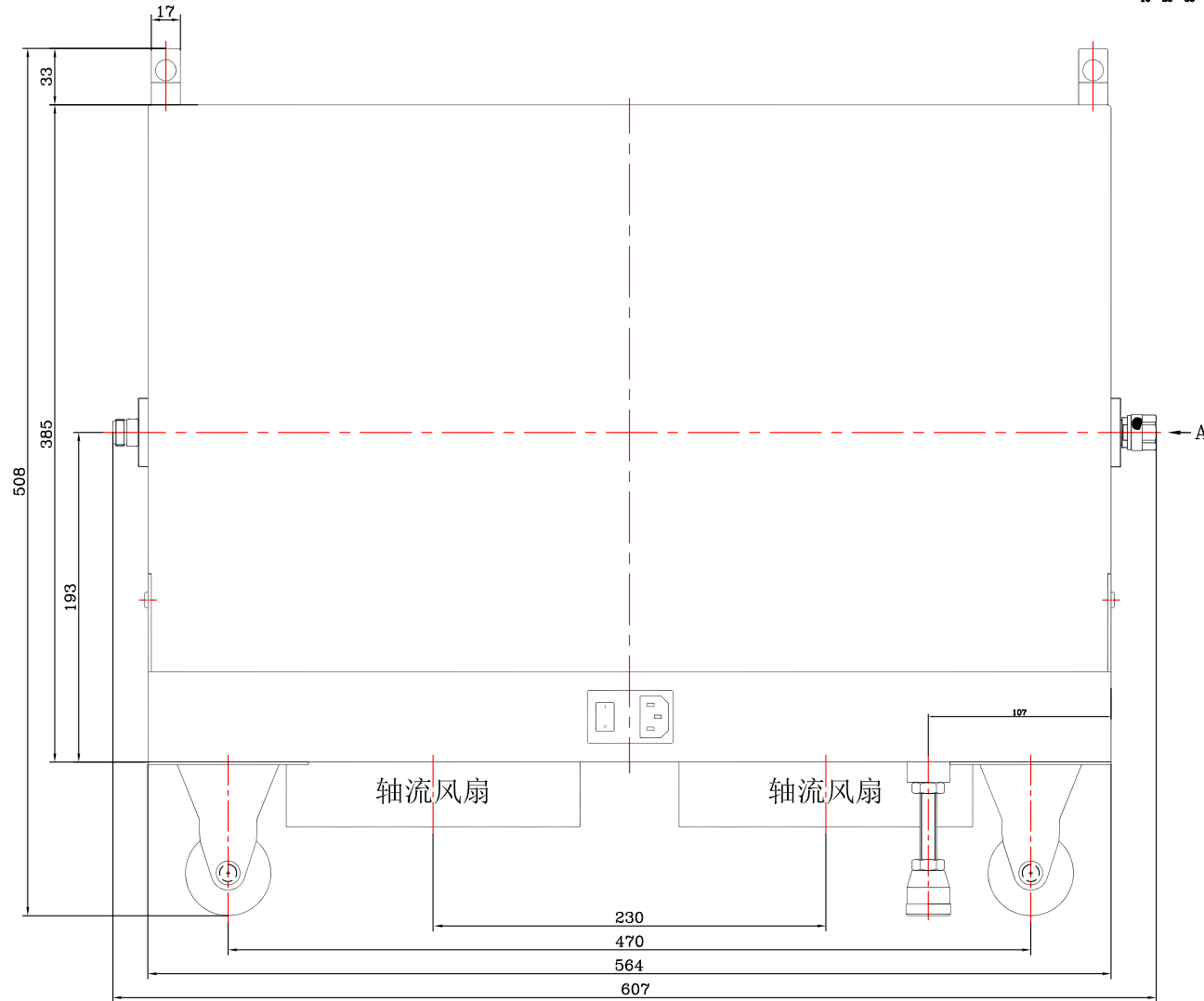


功率降额曲线



- 1 阻抗(Nominal Impedance): 50 hms;
- 2 平均承受功率(Power Rating): 1500W@25°C;
- 3 频率(Frequency Range): DC~3GHz;
- 4 温度范围(Temperature Range): -55~125°C;
- 5 衰减值(Attenuator Range): 20~50dB.
- 6 驻波比(Maximum V.S.W.R): <1.25.
- 7 接口(铜): N(J,K)、功率输入端: N-J.



镀涂 表面静电喷涂(亚光)

标称值与误差(Standard Nominal Values and Deviations):

衰减值(dB) (Attenuator)	误差(Accuracy)±(dB)	
	DC~3GHz	
20	3.0	
30	2.5	
40	2.5	
50	2.5	

驻波比(Maximum V.S.W.R):

频率(Frequency)	V.S.W.R
DC~3GHz	1.25
—	—
—	—
—	—
—	—

日期	数量	更改单号	签名	日期
设计			张嘉星	20220325
审核			郭力	20220325
工艺				
标准化				
批准			方腾雅	20220325

同轴衰减器 (C型)

TZ2.100.051.10

阶段标记	质量	比例
A		0.5:1
第 1 页		共 1 页
TZA-1500		

备注: 该外形及技术指标仅供参考。

媒体编号
旧底图总号
底图总号
日期
签名
格式(1)