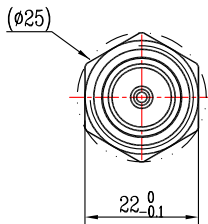
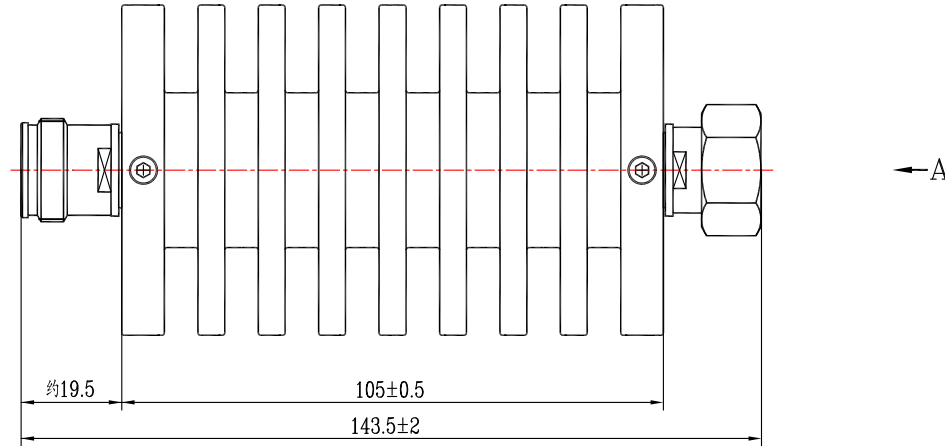
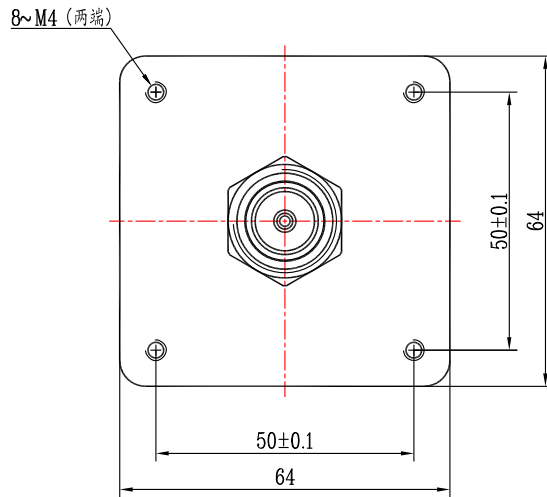
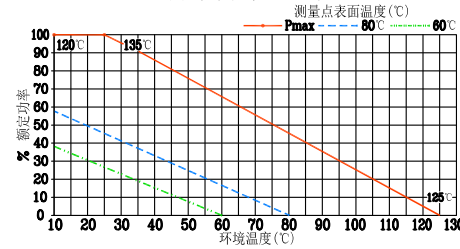


- 1 阻抗(Nominal Impedance): 50 hms;
- 2 平均承受功率(Power Rating): 100W@25℃;
- 3 频率(Frequency Range): DC~6GHz;
- 4 温度范围(Temperature Range): -55~125℃;
- 5 衰减值(Attenuator Range): 6~60dB.
- 6 驻波比(Maximum V.S.W.R): 1.2~1.25.
- 7 接口(铜): 4.3/10(J,K)、功率输入端: 4.3/10-J.

功率降额曲线



标称值与误差(Standard Nominal Values and Deviations):

衰减值(dB) (Attenuator)	误差(Accuracy)±(dB)			
	DC~4GHz	DC~6GHz	DC~12.4GHz	DC~18GHz
6~10	0.7	0.8	—	—
20	0.7	0.8	—	—
30	0.8	0.9	—	—
40	0.8	0.9	—	—
50~60	0.9~1.0	1.0	—	—

驻波比(Maximum V.S.W.R):

频率(Frequency)	V.S.W.R
DC~4GHz	1.20
DC~6GHz	1.25
DC~12.4GHz	—
DC~18GHz	—

镀涂	表面拉丝发黑(亚光)		
同轴衰减器 (B型)		TZ2.100.025.34	
		阶段标记	质量
		A	1:1
		第 1 页 共 1 页	
		TZA-100	

日期	数量	更改单号	签名	日期
设计		张嘉星		20150807
审核		郑力		20150807
工艺				
标准化				
批准		方鹏雅		20150807

媒体编号	
旧底图总号	
底图总号	
日期	签名