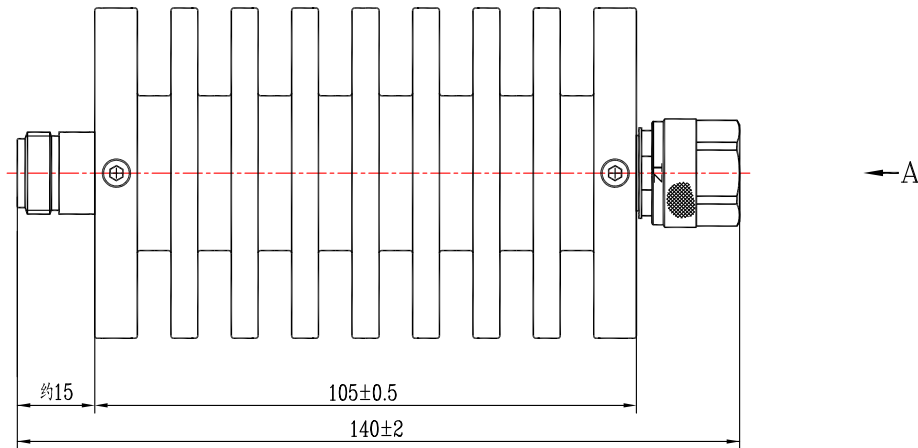
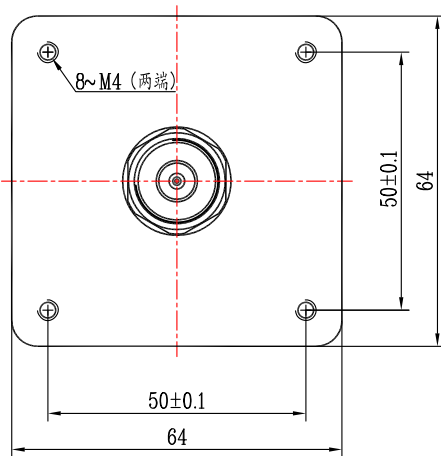
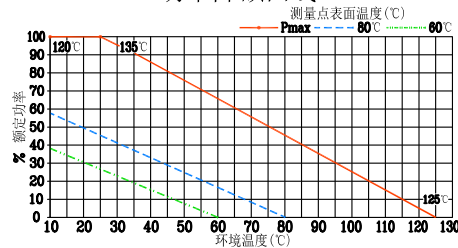


TZ2.100.025.7

技术要求

- 1 阻抗(Nominal Impedance): 50 hms;
- 2 平均承受功率(Power Rating): 100W@25℃;
- 3 频率(Frequency Range): DC~18GHz;
- 4 温度范围(Temperature Range): -55~125℃;
- 5 衰减值(Attenuator Range): 6~60dB.
- 6 驻波比(Maximum V.S.W.R): 1.2~1.45.
- 7 接口(铜): N(J,K)、功率输入端: N-J.

功率降额曲线

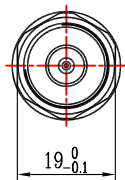


标称值与误差(Standard Nominal Values and Deviations):

衰减值(dB) (Attenuator)	误差(Accuracy)±(dB)			
	DC~4GHz	DC~8GHz	DC~12.4GHz	DC~18GHz
6~10	0.7	0.8	1.2	1.5
20	0.7	0.8	0.9	1.5
30	0.8	0.9	1.0	1.3
40	0.8	0.9	1.0	1.3
50~60	0.9~1.0	1.0	1.1	1.4

驻波比(Maximum V.S.W.R):

频率(Frequency)	V.S.W.R
DC~4GHz	1.20
DC~8GHz	1.25
DC~12.4GHz	1.35
DC~18GHz	1.45



A向

镀涂 表面喷砂发黑(亚光)

同轴衰减器  
(B型)

TZ2.100.025.7

日期	数量	更改单号	签名	日期
设计		张嘉星		20150807
审核		郑力		20150807
工艺				
标准化				
批准		方鹏雅		20150807

阶段标记	质量	比例
A	718g	1:1

第 1 页 共 1 页

TZA-100