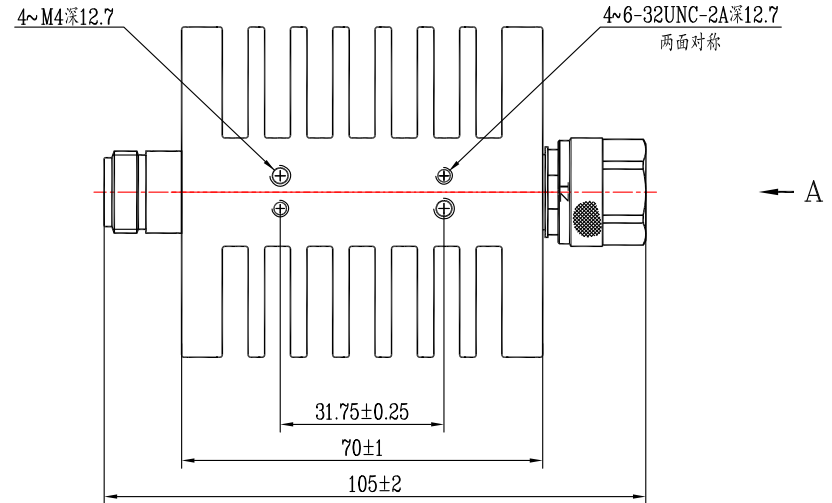
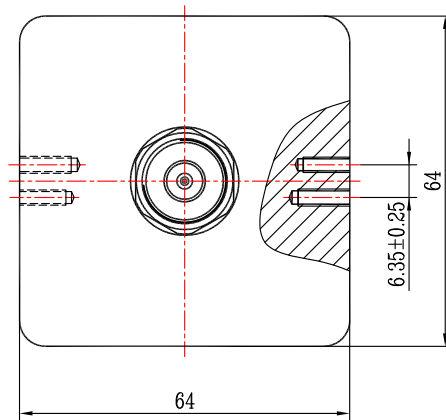
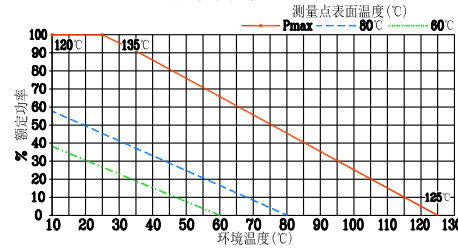


TZ2.100.023.26

技术要求

- 1 阻抗(Nominal Impedance): 50 hms;
- 2 平均承受功率(Power Rating): 50W@25℃;
- 3 频率(Frequency Range): DC~18GHz;
- 4 温度范围(Temperature Range): -55~125℃;
- 5 衰减值(Attenuator Range): 1~40dB.
- 6 驻波比(Maximum V.S.W.R): 1.15~1.35.
- 7 接口:SMA(J,K)、功率输入端:SMA-J、K.

功率降额曲线

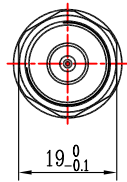


标称值与误差(Standard Nominal Values and Deviations):

衰减值(dB) (Attenuator)	误差(Accuracy)±(dB)			
	DC~4GHz	DC~8GHz	DC~12.4GHz	DC~18GHz
3	0.4	0.5	0.6	0.8
6~20	0.5	0.6	0.7	0.9
30	0.7	0.8	0.8	1.0
40	0.7	0.8	0.8	1.0

驻波比(Maximum V.S.W.R):

频率(Frequency)	V.S.W.R	接口
DC~4GHz	1.15	铜镀三元合金
DC~8GHz	1.20	铜镀三元合金
DC~12.4GHz	1.25	铜镀三元合金
DC~18GHz	1.35	不锈钢



A向

镀涂 表面喷砂发黑(亚光)

同轴衰减器
(B型)

TZ2.100.023.26

日期	数量	更改单号	签名	日期
设计		张嘉星		20201027
审核		郑力		20201027
工艺				
标准化				
批准		方鹏雅		20201027

阶段标记	质量	比例
A		1:1

第 1 页 共 1 页

TZA-50

媒体编号	
旧底图总号	
底图总号	
日期	签名

格式(1)

制图:

描图:

幅面: