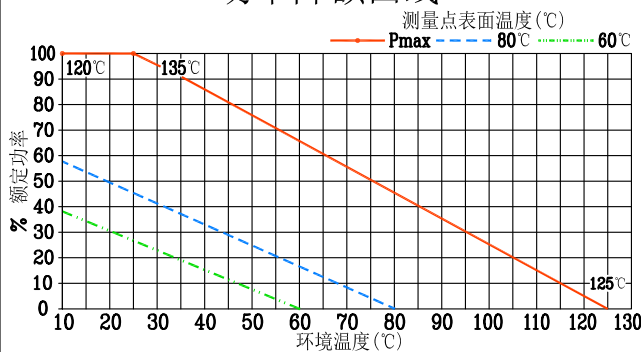


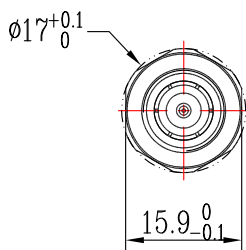
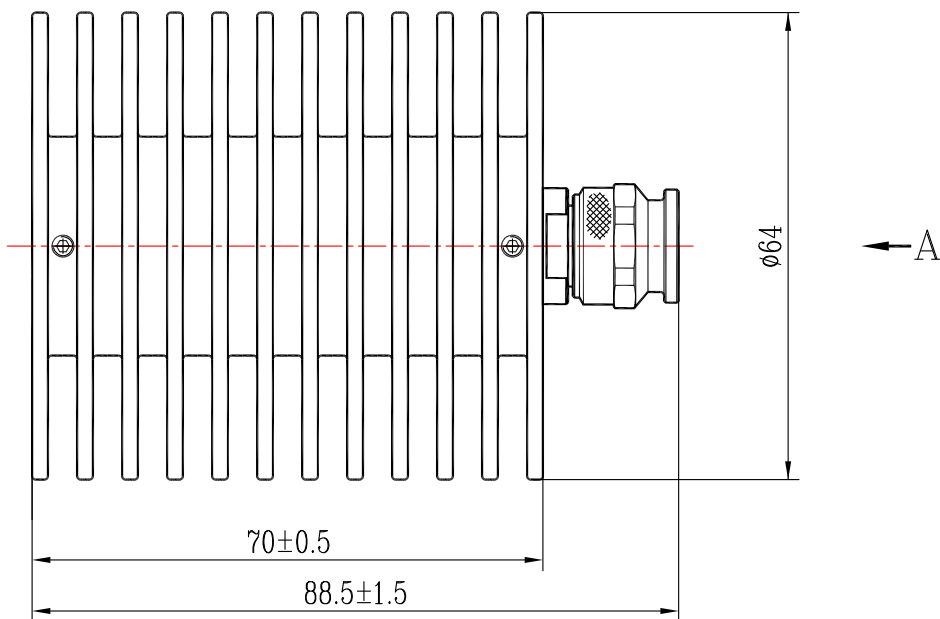
TZ2.200.019.15

技术要求

功率降额曲线



- 1 阻抗(Nominal Impedance): 50 hms;
- 2 平均承受功率(Power Rating): 50W@25°C;
- 3 频率(Frequency Range): DC~18GHz;
- 4 温度范围(Temperature Range): -55~125°C;
- 5 驻波比(Maximum V.S.W.R): 1.20~1.40;
- 6 接口(铜镀三元合金): TNC(J)。



A向

驻波比(Maximum V.S.W.R):

频率(Frequency)	V.S.W.R
DC~4GHz	1.20
DC~8GHz	1.25
DC~12.4GHz	1.35
DC~18GHz	1.40

镀 涂 表面发黑(亚光)

媒体编号	
旧底图总号	
底图总号	
日期	签名
日期	签名
日期	签名

日期	数量	更改单号	签名	日期
设计		张嘉星	20151203	
审核		郑力	20151203	
工艺				
标准化				
批准		方鹏雄	20151203	

同轴固定负载
(A型)

TZ2.200.019.15

阶段标记	质量	比例
A	355g	1:1

第 1 页 共 1 页

TZT-50

格式(1)

制图:

描图:

幅面: