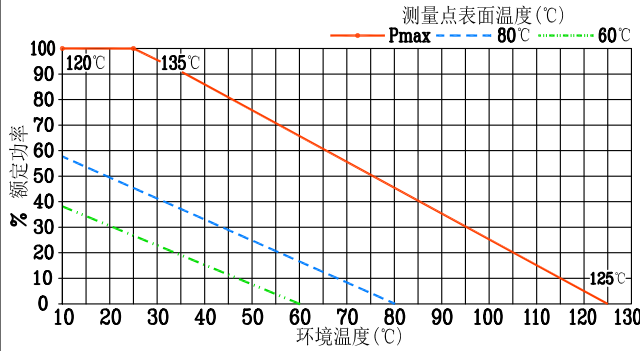


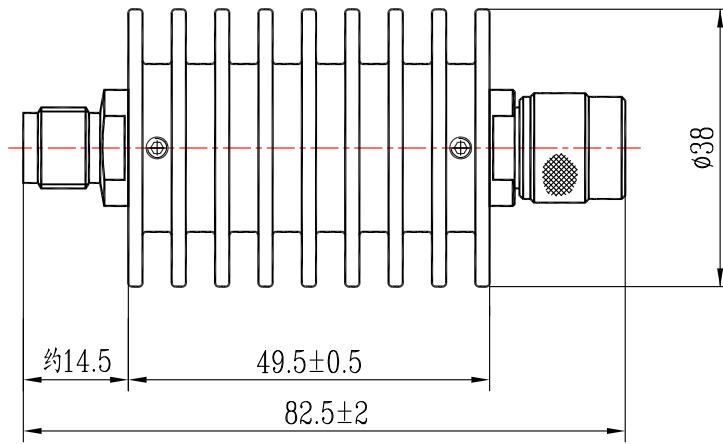
11.210.001.2ZL

技术要求

功率降额曲线



- 1 阻抗(Nominal Impedance): 50 Ω;
- 2 平均承受功率(Power Rating): 20W@25°C;
- 3 频率(Frequency Range): DC~18GHz;
- 4 温度范围(Temperature Range): -55~125°C;
- 5 衰减值(Attenuator Range): 1~40dB。
- 6 驻波比(Maximum V.S.W.R): 1.2~1.45。
- 7 接口(铜镀三元合金): TNC(J,K)。



标称值与误差(Standard Nominal Values and Deviations):

衰减值(dB) (Attenuator)	误差(Accuracy)±(dB)			
	DC~4GHz	DC~8GHz	DC~12.4GHz	DC~18GHz
1~10	0.4	0.5	0.6	0.6
11~20	0.5	0.6	0.7	0.8
21~30	0.6	0.8	0.8	1.0
31~40	0.7	0.8	0.9	1.2

驻波比(Maximum V.S.W.R):

频率(Frequency)	V.S.W.R
DC~4GHz	1.20
DC~8GHz	1.25
DC~12.4GHz	1.35
DC~18GHz	1.45

镀 涂 表面发黑(亚光)

同轴衰减器
(A型)

TZ2.100.012.11

阶段标记	质量	比例
A		1:1

第 1 页 共 1 页

TZA-20

媒体编号

旧底图总号

底图总号

日期 签名

日期	数量	更改单号	签名	日期
设计		张嘉星	20150807	
审核		郑力	20150807	
工艺				
标准化				
批准		方鹏雄	20150807	

格式(1)

制图:

描图:

幅面: