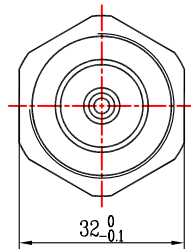
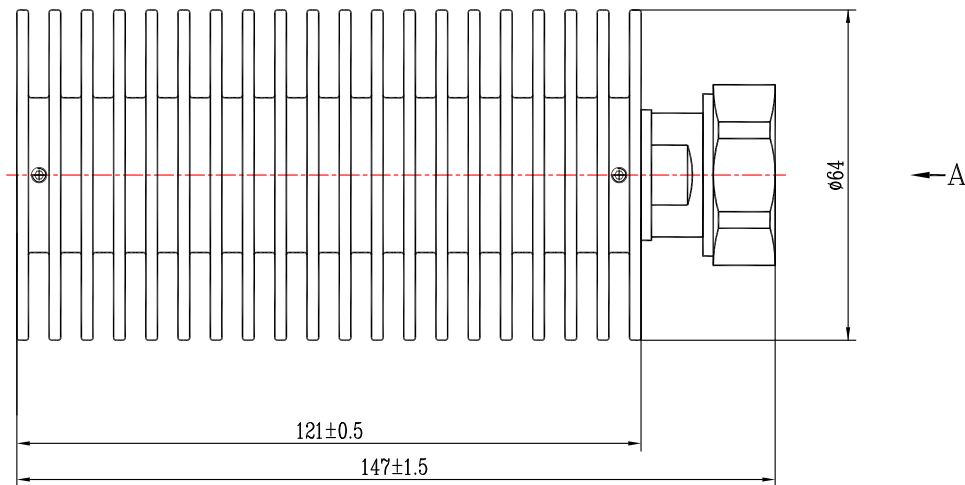
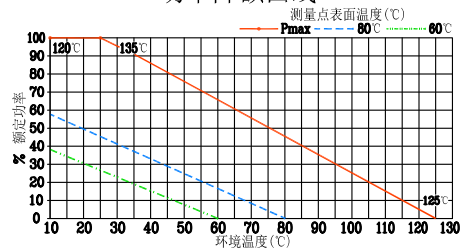


TZ2.200.021.8

技术要求

- 1 阻抗(Nominal Impedance): 50 hms;
- 2 平均承受功率(Power Rating): 100W@25℃;
- 3 频率(Frequency Range): DC~6GHz;
- 4 温度范围(Temperature Range): -55~125℃;
- 5 驻波比(Maximum V.S.W.R): 1.20~1.25。
- 6 接口(铜镀三元合金): 7/16(J)。

功率降额曲线



A向

驻波比(Maximum V.S.W.R):

| 频率(Frequency) | V.S.W.R |
|---------------|---------|
| DC~4GHz | 1.20 |
| DC~8GHz | 1.25 |
| DC~12.4GHz | — |
| DC~18GHz | — |

| | | | | |
|----------------|----------|---------------|----|-------|
| 镀涂 | 表面发黑(亚光) | | | |
| 同轴固定负载 (A型) | | TZ2.200.021.8 | | |
| | | 阶段标记 | 质量 | 比例 |
| | | A | | 1:1 |
| | | 第 1 页 | | 共 1 页 |
| | | TZT-100 | | |

| 日期 | 数量 | 更改单号 | 签名 | 日期 |
|-----|----|------|-----|----------|
| | | | 张嘉星 | 20151203 |
| | | | 郑力 | 20151203 |
| 标准化 | | | | |
| 批准 | | | | |
| | | | 方鹏雄 | 20151203 |

制图:

描图:

幅面:

媒体编号

旧底图总号

底图总号

日期 签名

格式(I)