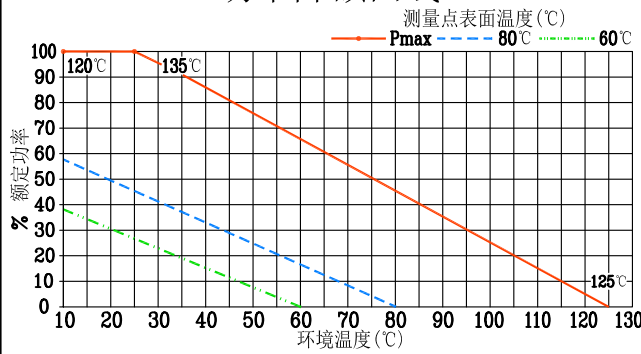


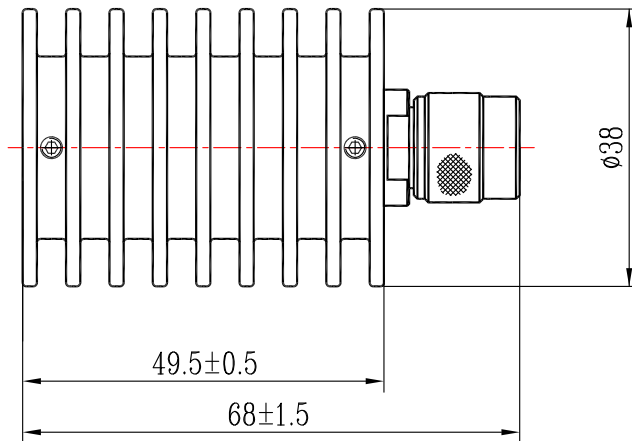
8'600'00Z'ZL

技术要求

功率降额曲线



- 1 阻 抗(Nominal Impedance): 50 hms;
- 2 平均承受功率(Power Rating): 20W@25°C;
- 3 频 率(Frequency Range): DC~18GHz;
- 4 温度范围(Temperature Range): -55~125°C;
- 5 驻波比(Maximum V.S.W.R): 1.20~1.40;
- 6 接 口(铜镀三元合金): TNC(J)。



驻波比(Maximum V.S.W.R):

频率(Frequency)	V.S.W.R
DC~4GHz	1.20
DC~8GHz	1.25
DC~12.4GHz	1.35
DC~18GHz	1.40

镀 涂 表面发黑(亚光)

媒体编号

旧底图总号

日期	数量	更改单号	签名	日期
----	----	------	----	----

底图总号

设计	张嘉星	20151203
审核	郑力	20151203
工艺		

日期 签名

标准化		
批准	方鹏雄	20151203

同轴固定负载  
(A型)

TZ2.200.009.8

阶段标记	质量	比例
A		1:1

第 1 页 共 1 页

TZT-20

格式(1)

制图:

描图:

幅面: