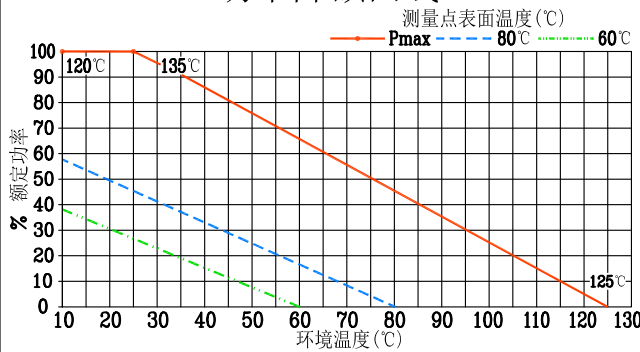


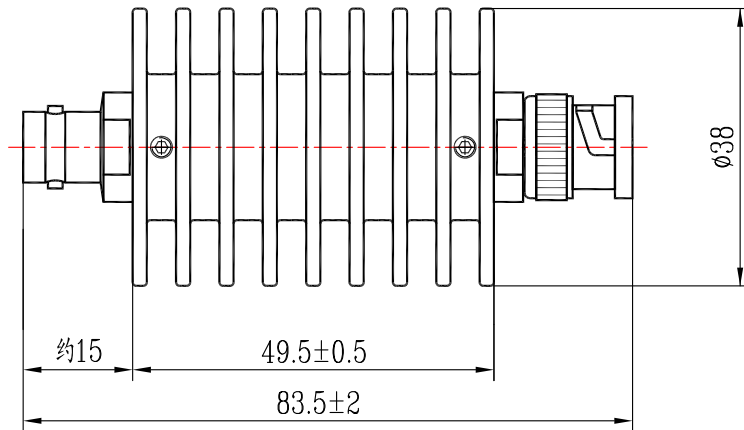
TZ2.100.012.9

技术要求

功率降额曲线



- 1 阻抗(Nominal Impedance): 50 Ω;
- 2 平均承受功率(Power Rating): 20W@25°C;
- 3 频率(Frequency Range): DC~6GHz;
- 4 温度范围(Temperature Range): -55~125°C;
- 5 衰减值(Attenuator Range): 1~50dB。
- 6 驻波比(Maximum V.S.W.R): 1.2~1.25。
- 7 接口(铜镀三元合金): BNC(J,K)。



标称值与误差(Standard Nominal Values and Deviations):

衰减值(dB) (Attenuator)	误差(Accuracy)±(dB)			
	DC~3GHz	DC~6GHz	DC~12.4GHz	DC~18GHz
1~10	0.4	0.5	—	—
20	0.5	0.6	—	—
30	0.7	0.8	—	—
40~50	0.7	0.8	—	—

驻波比(Maximum V.S.W.R):

频率(Frequency)	V.S.W.R
DC~3GHz	1.20
DC~6GHz	1.25
DC~12.4GHz	—
DC~18GHz	—

镀 涂 表面发黑(亚光)

同轴衰减器
(A型)

TZ2.100.012.9

阶段标记	质量	比例
A		1:1

第 1 页 共 1 页

TZA-20

媒体编号

旧底图总号

底图总号

日期 签名

日期	数量	更改单号	签名	日期
设计		张嘉星	20160322	
审核		郑力	20160322	
工艺				
标准化				
批准		方鹏雄	20160322	

格式(1)

制图:

描图:

幅面: