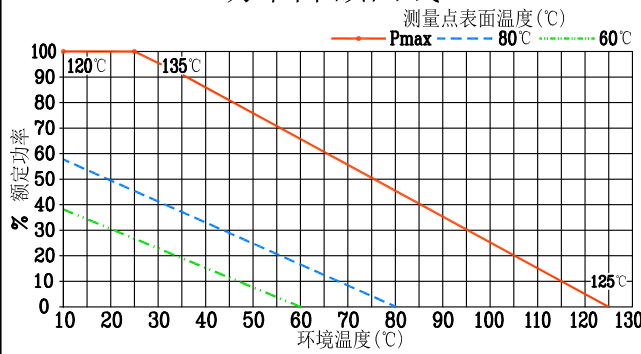


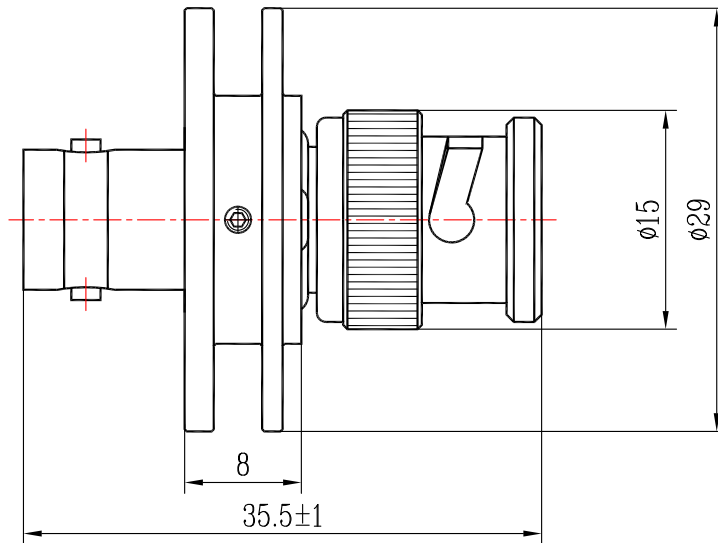
7.200.007.2ZL

技术要求

功率降额曲线



- 1 阻抗(Nominal Impedance): 50 Ω;
- 2 平均承受功率(Power Rating): 5W@25°C;
- 3 频率(Frequency Range): DC~6GHz;
- 4 温度范围(Temperature Range): -55~125°C;
- 5 衰减值(Attenuator Range): 1~30dB.
- 6 驻波比(Maximum V.S.W.R): 1.2~1.25.
- 7 接口(铜镀三元合金): BNC(J,K).



标称值与误差(Standard Nominal Values and Deviations):

衰减值(dB) (Attenuator)	误差(Accuracy)±(dB)			
	DC~4GHz	DC~6GHz	DC~12.4GHz	DC~18GHz
1~7	±0.3	±0.3	—	—
7~20	±0.5	±0.5	—	—
21~30	±0.75	±0.75	—	—
31~40	—	—	—	—

驻波比(Maximum V.S.W.R):

频率(Frequency)	V.S.W.R
DC~4GHz	1.20
DC~6GHz	1.25
DC~12.4GHz	—
DC~18GHz	—

镀涂 表面发黑(亚光)

媒体编号

旧底图总号

日期	数量	更改单号	签名	日期
设计		张嘉星	20160322	
审核		郑力	20160322	
工艺				
日期	签名			
		标准化		
		批准	方鹏雄 20160322	

同轴衰减器
(C型)

TZ2.100.007.2

阶段标记	质量	比例
A		2:1

第 1 页 共 1 页

TZA-5

格式(1)

制图:

描图:

幅面: