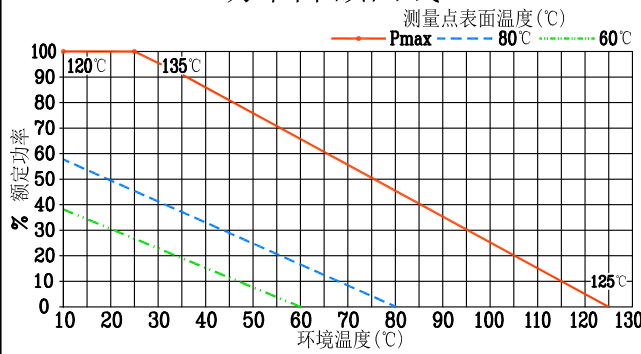


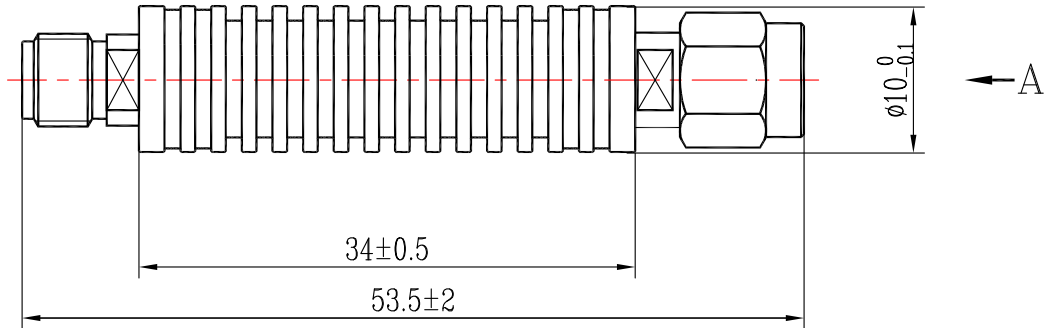
6'600'001'ZJL

技术要求

功率降额曲线

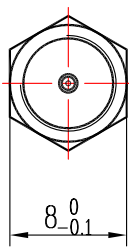


- 1 阻抗(Nominal Impedance): 50 Ω;
- 2 平均承受功率(Power Rating): 10W@25°C;
- 3 频率(Frequency Range): DC~18GHz;
- 4 温度范围(Temperature Range): -55~125°C;
- 5 衰减值(Attenuator Range): 1~40dB。
- 6 驻波比(Maximum V.S.W.R): 1.15~1.30。
- 7 接口(不锈钢): SMA(J,K)。



标称值与误差(Standard Nominal Values and Deviations):

衰减值(dB) (Attenuator)	误差(Accuracy)±(dB)			
	DC~4GHz	DC~6GHz	DC~12.4GHz	DC~18GHz
1~10	0.4	0.5	0.6	0.6
11~20	0.5	0.6	0.7	0.8
21~30	0.6	0.8	0.8	1.0
31~40	0.7	0.8	0.9	1.2



A向

驻波比(Maximum V.S.W.R):

频率(Frequency)	V.S.W.R
DC~4GHz	1.15
DC~6GHz	1.15
DC~12.4GHz	1.25
DC~18GHz	1.30

镀 涂 表面发黑(亚光)

备注: 583/2、12.8/1

媒体编号

旧底图总号

底图总号

日期 签名

日期 签名

日期 签名

日期 签名

日期 签名

日期	数量	更改单号	签名	日期
设计		张嘉星	20150807	
审核		郑力	20150807	
工艺				
标准化				
批准		方鹏雄	20171214	

同轴衰减器
(B型)

TZ2.100.009.9

阶段标记	质量	比例
A		2:1

第 1 页 共 1 页

TZA-10

格式(1)

制图:

描图:

幅面: